

Installation and Maintenance Manual Manuel pour l'Installation et l'Entretien Manual de Instalación y Mantenimiento

Item #: 401339
Rev Date: 2016-10-27

FKD Series

Inline Centrifugal Fans

Ventilateurs Centrifuge en ligne

Ventiladores para Conductos Circulares



Fantech Inc. certifies that the FKD Series shown herein is licensed to bear the AMCA Seal. The ratings shown are based on tests and procedures performed in accordance with AMCA Publication 211 and AMCA Publication 311 and comply with the requirements of the AMCA Certified Ratings Program.

Fantech Inc. certifie que les ventilateurs de la série FKD décrits aux présentes portent le sceau de l'ACMA. Les caractéristiques indiquées sont fondées sur les essais et procédures effectués conformément aux publications 211 et 311 de l'ACMA, et répondent aux exigences du programme de certification des caractéristiques.

Fantech Inc. certifica que los modelos que aparecen en este documento están autorizados para llevar el sello de AMCA. Las clasificaciones se basan en pruebas y procedimientos realizados de acuerdo con el documento AMCA 211 y en cumplimiento con los requisitos del programa AMCA para la certificación.

Technical / Customer Support:

United States Tel.: 800.747.1762

Canada Tel.: 800.565.3548



fantech[®]
a systemair company

Note	Warning / Important note	Information	Technical information	Practical tip



Before installation, servicing or cleaning unit, switch power off at service panel and lock the service disconnecting means to prevent power from being switched on accidentally. When the service disconnecting means cannot be locked, securely fasten a prominent warning device, such as a tag, to the service panel.

1. The compactness and adaptability of the FKD Series fans permit easy installation. The fans are shipped fully assembled and can be mounted at any angle. For various mounting, see figures on the following page.
2. Because this unit has rotating parts, safety precautions should be exercised during all phases of installation, operation and maintenance.
3. **CAUTION:** "For General Ventilation Use Only. Do Not Use To Exhaust Hazardous Or Explosive Material and Vapors."
For indoor installation only.
4. Remove unit from package and inspect within 15 days after receipt. If damaged, report damage to carrier. Do Not operate this unit with visible damage to the blower or impeller assembly.
5. **CAUTION:** "This unit has an unguarded impeller. Do not use in locations readily accessible to people or animals."

WEAR HAND PROTECTION AND STAY CLEAR OF SHARP EDGES!

6. Screen guards must be installed within reach of personnel, within (7) feet of the working area, or when advisable for safety.
7. **PLEASE** read the entire manual before installing

Avant l'installation, le service ou le nettoyage, coupez l'électricité au compteur électrique et fermez-le à clé afin d'éviter que l'électricité ne soit retranchée accidentellement. Quand le tableau de contrôle ne peut pas être fermé à clé, afficher un dispositif d'avertissement bien en vue, comme une étiquette par exemple placée sur le tableau électrique.

1. La compacité et l'adaptabilité des ventilateurs FKD permettent une installation facile. Les ventilateurs sont envoyés complètement assemblés et peuvent être montés sur N'importe quel angle. Pour les montages différents veuillez voir les pages suivantes.
2. Cet appareil contient des parties rotatives, des mesures de sécurité doivent être observées lors de l'installation et l'entretien.
3. **PRECAUTION:** A utiliser strictement pour une ventilation normale. A NE PAS UTILISER POUR évacuer des vapeurs de matériaux dangereux ou explosifs.
Pour l'application à l'intérieur seulement.
4. Retirer l'appareil de son emballage et inspectez-le dans les 15 jours qui suivent sa réception. S'il est endommagé, rapporter les dommages à l'expéditeur. Ne Pas utilisez cet appareil avec un dommage apparent sur le souffleur ou le système de ventilation.
5. **PRECAUTION:** "Cet appareil a un ventilateur de projection non protégé. Ne pas l'utiliser dans un endroit où il peut être accessible aux personnes ou aux animaux."

PORTEZ DES GANTS ET ESSAYER D'ÉVITER LES BORDS COUPANTS!

6. Un écran de protection doit être installé hors d'atteinte du personnel à 7 feet (2 mètres environ) de la zone de travail ou dans des limites raisonnables de sécurité.
7. **VEUILLEZ**, lire ce manuel en entier avant de l'installer.

Antes de instalar la unidad, hacerle mantenimiento o limpiarla, desconecte la alimentación en el tablero de servicio y cierre con llave el interruptor del circuito para impedir la reactivación accidental. De no poder cerrarse el interruptor con llave, aplíquelo al tablero una etiqueta o dispositivo de advertencia bien visible.

1. El diseño compacto y adaptable de los ventiladores de la Serie FKD facilita la instalación. Los ventiladores se despachan totalmente ensamblados, y se pueden montar a cualquier ángulo. Vea en la página siguiente los distintos montajes disponibles.
2. Debido a que esta unidad tiene piezas rotativas, hay que tomar medidas de precaución a toda hora durante la instalación, operación y mantenimiento de la misma.
3. **PRECAUCION:** "Sólo para Empleo en Ventilación General. No Usar Como Extractor de Material y Vapores Peligrosos o Explosivos."
Para aplicaciones en interiores.
4. Desempaque la unidad e inspecciónela antes de los 15 días de recibida. Si presenta daños, informe al transportista. No opere esta unidad si presenta daños visibles al conjunto de ventilador o impulsor.
5. **PRECAUCION:** "Esta unidad contiene un impulsor expuesto. No la utilice en sitios de fácil acceso por personas o animales."

¡USE PROTECCION PARA LAS MANOS Y CUIDESE DE CANTOS O BORDES AFILADOS!

6. Hay que instalar rejillas de guarda al alcance del personal, a menos de (7) pies del sitio de la obra o donde quiera que hagan falta para protección.
7. **FAVOR** leer este manual por completo antes de proceder a la instalación.

WARNINGS

DO NOT CONNECT POWER SUPPLY until fan is completely installed. Make sure electrical service to the fan is in the locked "OFF" position.

1. All fans are suitable for use with solid-state speed control. Three phase units must be wired through a motor contactor.
2. **WARNING! TO REDUCE THE RISK OF FIRE, ELECTRIC SHOCK, OR INJURY TO PERSONS - OBSERVE THE FOLLOWING:**
 - a. Use this unit in the manner intended by the manufacturer. If you have any questions, contact your manufacturer's representative or contact us directly.
 - b. **CAUTION:** Before installation, servicing or cleaning unit, switch power off at service panel and lock the service disconnection means to prevent power from being switched on accidentally. When the service disconnection means cannot be locked, securely fasten a prominent warning device, such as tag, to the panel.
 - c. Installation work and electrical wiring must be done by qualified person(s) in accordance with all applicable codes and standards, including fire-rated construction.
 - d. Sufficient air is needed for proper combustion and exhausting of gases through the flue (chimney) of fuel burning equipment to prevent back drafting. Follow the heating equipment manufacturer's guideline and safety standards such as those published by the National Fire Association (NFPA), and the American Society for Heating, Refrigeration and Air-Conditioning Engineers (ASHRAE), and the local code authorities.
 - e. When cutting or drilling into wall and ceiling, do not damage electrical wiring and other hidden utilities.
 - f. Ducted fans must always be vented to the outdoors.
 - g. If this unit is to be installed over a tub or shower, it must be marked as appropriate for the application and be connected to a GFCI (Ground Fault Circuit Interrupter) - protected branch circuit.
 - h. **NEVER** place a switch where it can be reached from a tub or shower.
3. **WARNING!** Check voltage at the fan to see if it corresponds to the motor name plate.

AVERTISSEMENTS

NE PAS BRANCHER l'électricité jusqu'à ce que le ventilateur soit complètement installé. Veillez à ce que le tableau électrique du ventilateur soit verrouillé ("OFF").

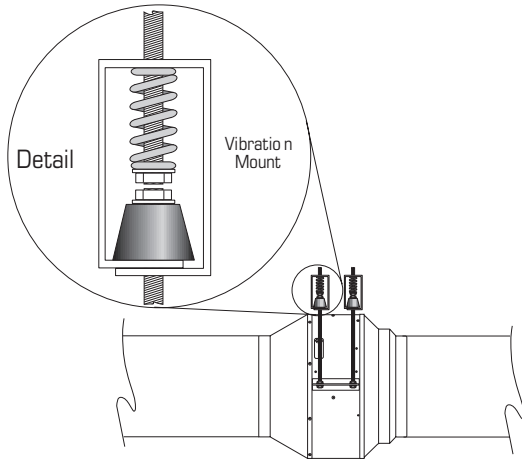
1. Tous les ventilateurs sont faits pour être utilisés avec une commande de vitesse. Les appareils avec trois vitesses doivent être reliés à un interrupteur et un disjoncteur.
2. **AVERTISSEMENTS POUR RÉDUIRE LES RISQUES D'INCENDIE, DE DÉCHARGE ÉLECTRIQUE OU RISQUE DE BLESSURES. SUIVEZ LES CONSEILS SUIVANTS:**
 - a. Cet appareil ne doit pas être utilisé pour une autre fonction que celle prévue par son fabricant. Si vous avez des questions, contactez les représentants de vos fabricants ou contactez-nous directement.
 - b. **ATTENTION:** Avant l'installation, le service ou le nettoyage de l'appareil, fermer l'électricité et fermer à clé le compteur électrique afin d'éviter que l'électricité ne soit retranchée accidentellement. Si le compteur ne peut pas être fermé à clé, attachez au compteur un dispositif de sécurité comme par exemple une étiquette.
 - c. L'installation de l'électricité doit être faite par une personne qualifiée en accord avec les codes applicables et les règles pour la construction anti-feu.
 - d. La circulation de l'air est nécessaire pour une bonne combustion et pour l'aspiration des gazs dans la cheminée afin d'éviter des refoulements. Suivez le guide de chauffage du fabricant ainsi que les règles de sécurité comme celles qui sont éditées par l'Association Nationale des Sapeurs Pompiers (NFPA) et l'Association américaine des Ingénieurs pour le chauffage et l'air conditionné (ASHRAE) ainsi que celles des autorités locales.
 - e. Lorsque vous coupez ou percez le mur et le plafond faites attention de ne pas endommager les câbles électriques des autres appareils utilitaires.
 - f. Le ventilateur caréné doit toujours être branché sur l'extérieur.
 - g. Si l'appareil doit être installé au-dessus d'une baignoire ou d'une douche, il doit être signalé comme tel pour son utilisation et l'installation d'une prise de terre est nécessaire.
 - h. **NE JAMAIS** placer près de la baignoire ou de la douche un interrupteur à porté de la main.
3. **ATTENTION :** Vérifier le voltage afin de voir s'il correspond à celui indiqué sur la plaque du moteur.

ADVERTENCIAS

NO CONECTE LA ALIMENTACION hasta tanto el ventilador quede completamente instalado. Cerciórese de que el servicio eléctrico al ventilador quede asegurado en la posición "OFF" (desactivado).

1. Todos los ventiladores vienen preparados para controlarse mediante controles de estado sólido. Las unidades trifásicas tienen que cablearse a través de un contactor de motores.
2. **ADVERTENCIA: PARA REDUCIR EL RIESGO DE INCENDIO, CONMOCION ELECTRICA O LESIONES A PERSONAS, OBSERVE LO SIGUIENTE:**
 - a. Sólo utilice esta unidad de la manera dispuesta por el fabricante. Si tiene cualquier pregunta, diríjase al representante del fabricante, o bien a nosotros directamente.
 - b. **PRECAUCION:** Antes de la instalación, mantenimiento o limpieza de la unidad, desconecte la alimentación en el tablero de servicio y cierre con llave el interruptor del circuito para impedir la reactivación accidental. De no poder cerrarse el interruptor con llave, aplíquelo al tablero una etiqueta o dispositivo de advertencia bien visible.
 - c. Los trabajos de instalación y cableado eléctrico tienen que ser realizados por personal calificado conforme todos los códigos y normas del caso, incluso el código de incendio en la construcción.
 - d. La debida combustión y extracción de gases a través de la chimenea de equipos quemadores de combustibles, requiere de una cantidad adecuada de aire que impida el contratiempo. Siga las pautas y normas de seguridad del fabricante, tales como publica la National Fire Association (NFPA) (Asociación Nacional de Incendios) y la American Society for Heating Refrigeration and Air-conditioning Engineers (ASHRAE), así como las de las autoridades locales del código.
 - e. Al cortar o perforar paredes y cielos rasos, tenga cuidado de no dañar el cableado eléctrico u otros servicios públicos ocultos.
 - f. Los ventiladores montados en conductos siempre deben contar con respiraderos al exterior.
 - g. Si esta unidad ha de instalarse por encima de una bañera o ducha, tiene que venir marcada como tal par dicha aplicación y conectarse a un circuito protector interruptor de circuitos de tierra falla.
 - h. **JAMAS** coloque un interruptor al alcance de una bañera o ducha.
3. **¡ADVERTENCIA!** Revise el voltaje entrante al ventilador para constatar que corresponda al que indica la placa de fábrica.

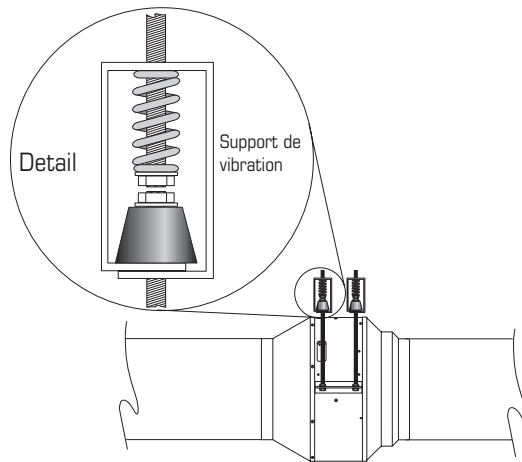
MOUNTING ILLUSTRATION 1



Please follow all applicable codes when installing this unit

1. Equipment should be hung at its proper elevation by using temporary fixtures that can be removed after vibration hangers are installed. (Vibration isolation mounts provided by others)
2. Hanger may be fastened directly to the structure or somewhere between suspended unit (be sure not to over tighten the neoprene element).
3. Install hangers.
4. Turn nuts on rod assembly clockwise one complete turn on each hanger. Repeat this procedure until temporary hanging fixtures are loose and load of piping or equipment is suspended completely on the vibration hangers.
5. Remove temporary hanger fixtures and level piping or equipment by taking additional turns on the spring/top hanger rod nut – clockwise to raise, counterclockwise to lower as required.
6. If equipping fan with isolators (FC Clamps), they should be attached at this time.
7. See wiring section to complete installation.

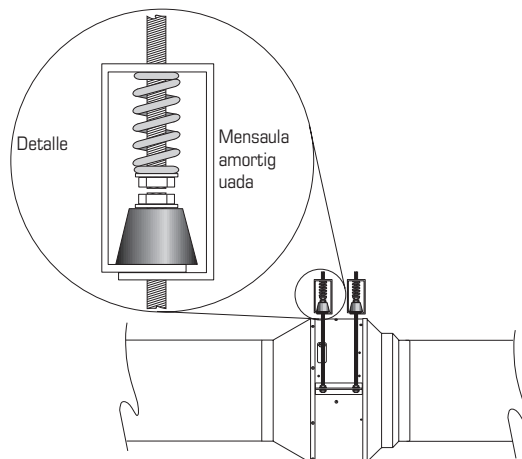
ILLUSTRATION POUR L'INSTALLATION 1



Veillez suivre tous les codes applicables à l'installation de cet appareil.

1. L'appareil doit être suspendu à la hauteur appropriée en utilisant des supports temporaires que vous pouvez retirer si des suspentes de vibration ont été installées. (Suspentes de vibration fourni par d'autres)
2. Les suspentes peuvent être attachées directement à la charpente ou quelque part entre l'appareil à suspendre. (Soyez certain de pas court-circuiter l'élément de Néoprène).
3. Installez les suspentes.
4. Tourner les écrous sur la tige d'assemblage dans le sens des aiguilles d'une montre en donnant un tour complet à chaque crochet. Répétez cette procédure jusqu'à ce que les supports temporaires soient lâches et que le chargement de la tuyauterie ou l'équipement soit suspendu complètement sur les crochets de vibrations.
5. Retirer temporairement les suspentes et ajuster la tuyauterie ou l'équipement en visant l'écrou du support à ressort en visant dans le sens d'une aiguille d'une montre pour le remonter et dans le sens contraire des aiguilles d'une montre pour le descendre.
6. Si le ventilateur est équipé d'isolateurs (FC adents de serrage), ils doivent être attachés en même.
7. Voir le chapitre sur l'installation électrique pour terminer l'installation.

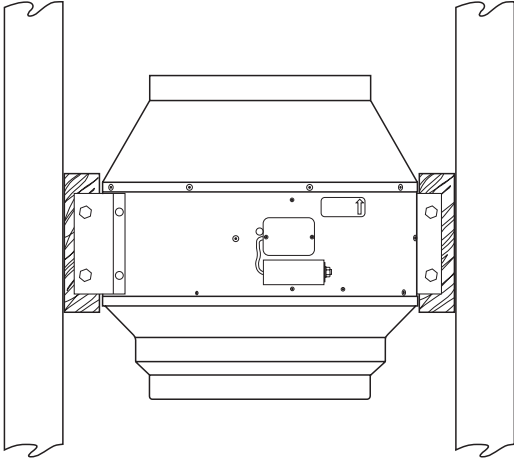
INSTALACION 1



Favor de seguir todo los códigos correspondientes al instalar esta unidad.

1. El equipo debe colgarse a su altura correcta mediante guarniciones temporales que se pueden desmontar si van a instalarse tirantes antivibratorios. (Montajes del aislamiento de vibración provistos por otros.)
2. El tirante se puede montar directamente en la estructura o en algún punto entre la unidad colgada y la estructura (tenga cuidado de no anular el elemento de neopreno).
3. Instale los tirantes.
4. Gire las tuercas en el conjunto de varillas una vuelta completa en el sentido del reloj en cada tirante. Repita este proceso hasta que queden sueltas las guarniciones colgantes y el peso de la tubería o equipos quede suspendida por completo en los tirantes antivibratorios.
5. Desmonte las guarniciones provisionales de los tirantes, dándoles más vueltas a la tuerca de la varilla superior y resorte, en el sentido del reloj, a fin de alzar, o bien en sentido contrario para bajar, según haga falta.
6. Si el ventilador se va a montar con aisladores (Abrazaderas FC), en este momento es cuando se deben armar.
7. Para completar la instalación, vea la sección sobre cableado.

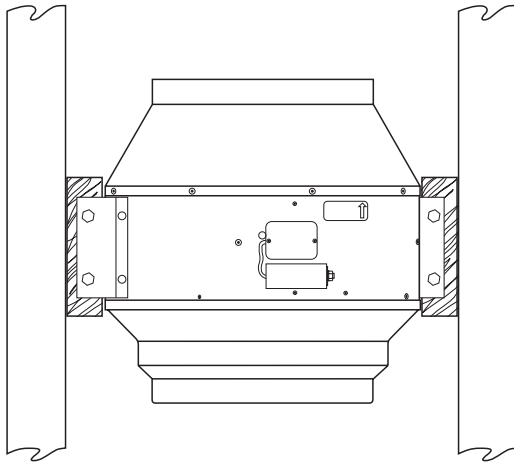
MOUNTING ILLUSTRATION 2



Please follow all applicable codes when installing this unit

1. Install wood supports to structure for fan mounting.
2. If equipping with vibration mounts, attach to supports.
3. Attach fan to vibration mounts, supplied by others (be sure not to over tighten the neoprene element).
4. If equipping fan with isolators (FC Clamps), they should be attached at this time.
5. See wiring section to complete installation.

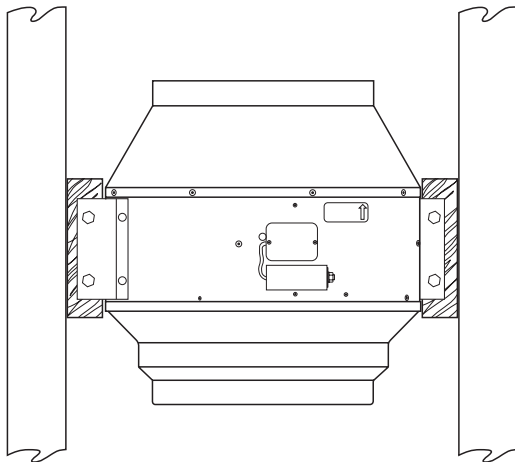
ILLUSTRATION POUR L'INSTALLATION 2



Veillez suivre tous les codes applicables à l'installation de cet appareil.

1. Installer les supports de bois à la charpente pour l'installation du ventilateur.
2. S'il est équipé de support de vibration attachez-les aux supports.
3. Attachez le ventilateur aux supports de vibration, fourni par d'autres (veillez à ne pas trop serrer l'élément de néoprène).
4. Si le ventilateur est équipé d'isolateurs (FC adents de serrage) ils doivent être attachés au même moment.
5. Voir le chapitre sur l'installation électrique pour terminer l'installation.

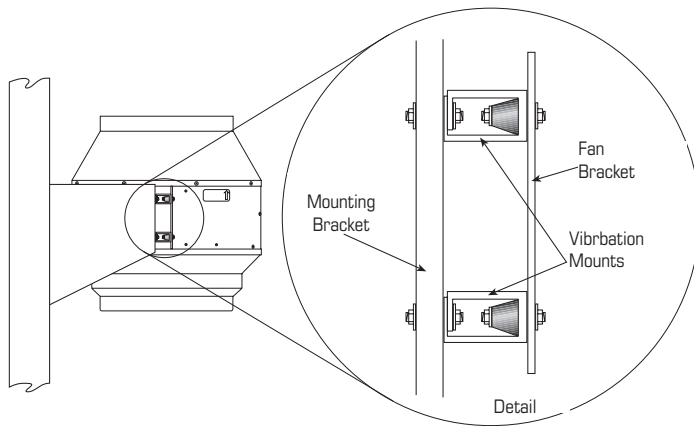
INSTALACION 2



Favor acatar todos los códigos del caso al instalar esta unidad

1. Monte los soportes de madera en la estructura para montar el ventilador.
2. Si la instalación lleva tirantes antivibratorios, monte la unidad en los mismos.
3. Monte el ventilador en los tirantes antivibratorios, provisto por otros, (tenga cuidado de no apretar demasiado el elemento de neopreno).
4. Si el ventilador se va a montar con aisladores (Abrazaderas FC), en este momento es cuando se deben armar.
5. Para completar la instalación, vea la sección sobre cableado.

MOUNTING ILLUSTRATION 3



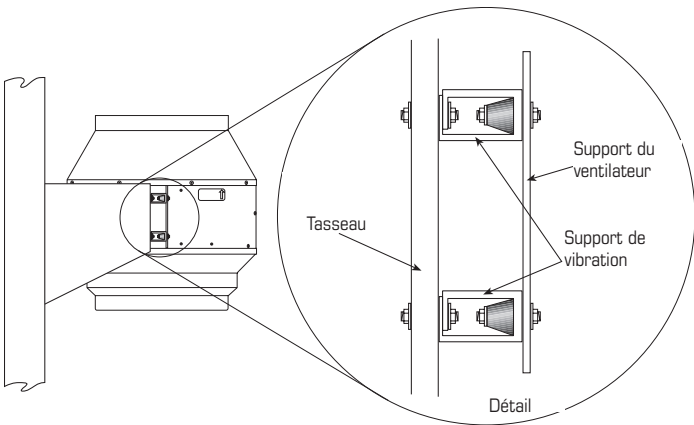
Please follow all applicable codes when installing this unit

1. Create/Install angle wood supports to structure for fan mounting.
2. If equipping with vibration mounts, attach to supports.
3. Attach fan to vibration mounts, supplied by others (be sure not to overtighten the neoprene element).
4. If equipping fan with isolators (FC Clamps), they should be attached at this time.
5. See wiring section to complete installation.



Vibration Mounts and Hardware are not supplied with fan. FC Clamps are sold separately.

ILLUSTRATION POUR L'INSTALLATION 3



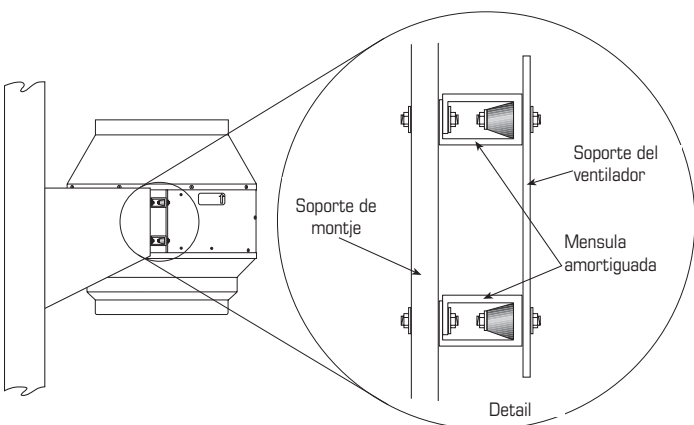
Veillez suivre tous les codes applicables à l'installation de cet appareil.

1. Créer / installer des supports de bois à la charpente pour installer l'appareil.
2. S'il est équipé de supports de vibration, fourni par d'autres, pour le maintenir.
3. Attachez le ventilateur aux supports de vibration (soyez certain de ne pas trop serrer l'élément de néoprène).
4. Si l'appareil est équipé d'isolateurs (FC adents de serrage) ils doivent être attachés au même moment.
5. Voir le chapitre sur l'installation électrique pour terminer l'installation.



Les Supports de vibration et le matériel ne sont pas inclus avec le ventilateur. FC adents de serrage sont vendues séparément.

INSTALACION 3



Favor acatar todos los códigos del caso al instalar esta unidad

1. Configure/instale soportes angulares de madera en la estructura para montaje del ventilador.
2. Si la instalación lleva tirantes antivibratorios (provisto por otros), monte la unidad en los mismos.
3. Monte el ventilador en los tirantes antivibratorios (tenga cuidado de no apretar demasiado el elemento de neopreno).
4. Si el ventilador se va a montar con aisladores (Abrazaderas FC), en este momento es cuando se deben armar.
5. Para completar la instalación, vea la sección sobre cableado.

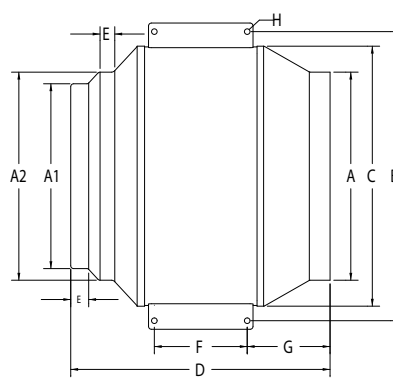
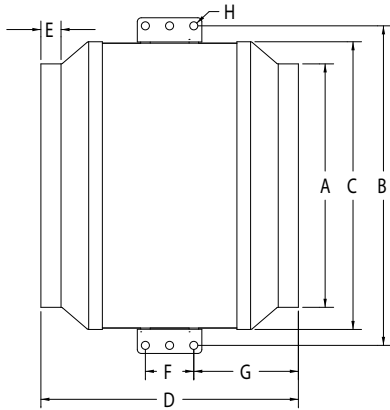


Montaje antivibratorio y tornillería no se incluyen en ventilador. Las abrazaderas FC se venden po separado.

DIMENSIONS AND WIRING

FKD 8XL, FKD 10, FKD 10XL and FKD 12

FKD 12XL, FKD 14, FKD 14XL, FKD 16, FKD 16XL, FKD 18, FKD 18XL and FKD 20

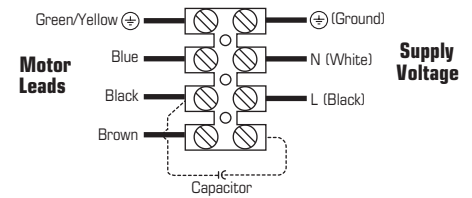


Model	A	A1	A2	B	C	D	E	F	G	H	Weight
FKD 8XL	8	-	-	14	12 1/2	15 1/2	3/4	2 3/8	6 1/8	3/8	15
FKD 10	10	-	-	14	12 1/2	15 1/2	3/4	2 3/8	5	3/8	15
FKD 10XL	10	-	-	15 5/8	14	15	3/4	2 3/8	6 3/8	3/8	21
FKD 12	12	-	-	15 5/8	14	12 1/2	3/4	2 3/8	5 1/8	3/8	20
FKD 12XL	12	12	14	20 1/4	17 7/8	18 7/8	7/8	4	8 3/4	3/8	38
FKD 14	14	12	14	20 1/4	17 7/8	17 1/4	1	4	6 3/4	3/8	37
FKD 14XL	14	14	16	22 1/8	19 3/4	20 1/4	1 1/2	4	8 3/4	3/8	45
FKD 16	16	14	16	22 1/8	19 3/4	18 3/4	1 1/2	4	7 1/8	3/8	44
FKD 16XL	16	16	18	24 3/8	22 1/8	23 3/4	1 1/4	7 7/8	8 1/2	1/2	75
FKD 18	18	16	18	24 3/8	22 1/8	21 3/4	1 1/4	7 7/8	7	1/2	74
FKD 18XL	18	18	20	30 3/8	28 1/8	27 1/4	2	7 7/8	12 1/2	1/2	98
FKD 20	20	18	20	30 3/8	28 1/8	27 3/4	2	7 7/8	12 1/2	1/2	99

All dimensions are in inches and weights are in pounds

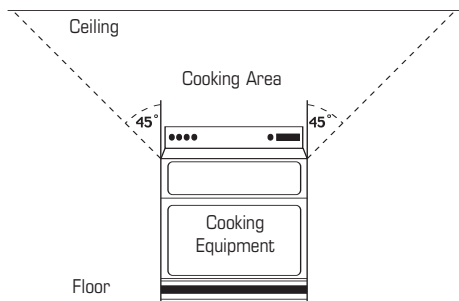
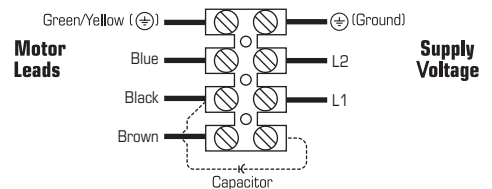
120 Volt Single Phase Fans

FKD 8XL, FKD 10, FKD 10XL and FKD 12



230 Volt Single Phase Fans

FKD 8XL, FKD 10, FKD 10XL and FKD 12



For installations in which the fan is connected to a range hood, or if an exhaust grill connected to the fan is located above or near the cooking surface, as shown, be sure to observe the following safety warning:

WARNING
TO REDUCE THE RISK OF FIRE, USE ONLY METAL DUCTWORK.

(Use only galvanized steel ductwork)
Use only galvanized steel ductwork in accordance with all applicable codes.
(Note: If the fan is not connected to a range hood, or a grill in the vicinity of the cooking surface, other approved ducting may be used. Check your local codes.)

WARNING **WARNING**

TO REDUCE THE RISK OF A RANGE TOP GREASE FIRE:

- A. Never leave surface units unattended at high settings. Boilovers cause smoking and greasy spillovers that may ignite. Heat oils slowly on low or medium settings.
- B. Always turn hood ON when cooking at high heat or when flambing food (i.e. Crepes Suzette, Cherries Jubilee, Peppercorn Beef Flambé’).
- C. Clean ventilating fans frequently. Grease should not be allowed to accumulate on fan or filter.
- D. Use proper pan size. Always use cookware appropriate for the size of the surface element.

TO REDUCE THE RISK OF INJURY TO PERSONS IN THE EVENT OF A RANGE TOP GREASE FIRE, OBSERVE THE FOLLOWING:

- A. SMOTHER FLAMES with a close-fitting lid, cookie sheet, or metal tray, then turn off the burner. BE CAREFUL TO PREVENT BURNS. If the flames do not go out immediately, EVACUATE AND CALL THE FIRE DEPARTMENT.
- B. NEVER PICK UP A FLAMING PAN – You may be burned
- C. DO NOT USE WATER, including wet dishcloths or towels – a violent steam explosion will result.
- D. Use an extinguisher ONLY if:
 1. You know you have a Class ABC extinguisher, and you already know how to operate it.
 2. The fire is small and contained in the area where it started.
 3. The fire department is being called.
 4. You can fight the fire with your back to an exit.

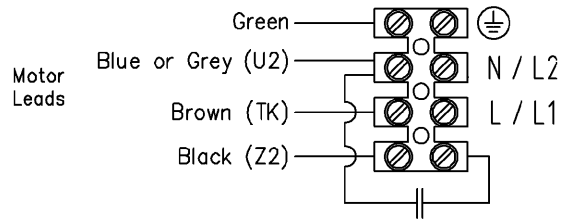
WIRING (CONT'D)

120/230 Volt Single Phase Fan

FKD 12XL, FKD 14, FKD 14XL, FKD 16, FKD 16XL and FKD 18

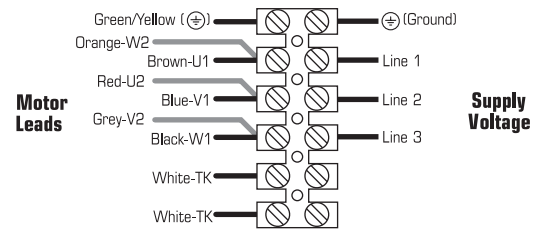
! Wiring schematic for 4 lead motors, single phase

- 📄** 1. All leads are color coded as well as identified with an Alpha/Alpha or Alpha/Numeric code (i.e. TK or Z2). This code may be shown as a band on the wire or on a schematic on the motor hub. Colors should be verified against code band. If code band and color do not correspond to schematics above, wire according to the code on the band.
- 2. Color of capacitor leads may be reversed. Fan operation will not be affected.



208/230 Volt Three Phase Fans

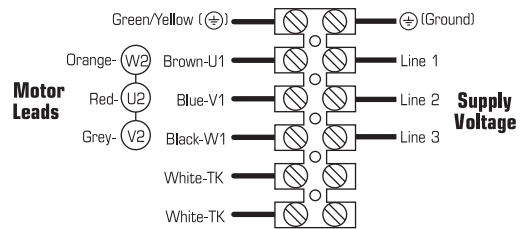
- 📄** 1. Contactor should be used. Control coil should be wired in series with motor thermal contacts (TK leads) as shown in diagram to provide thermal motor protection.
- 2. All leads are color coded as well as identified with a band containing an Alpha/Alpha or Alpha/Numeric code (i.e. TK or Z2). Colors should be verified against code band. If code band and color do not correspond to schematics above, wire according to the code on the band.



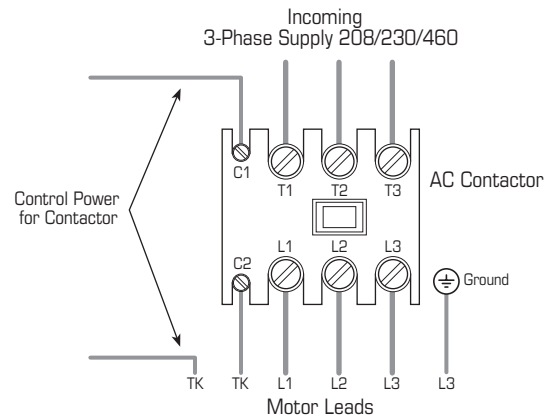
460 Volt Three Phase Fan

! For 460 volt operation, Orange (W2), Red (U2) and Grey (V2) wires must be spliced together.

- 📄** 1. Contactor should be used. Control coil should be wired in series with motor thermal contacts (TK leads) as shown in diagram to provide thermal motor protection.
- 2. All leads are color coded as well as identified with a band containing an Alpha/Alpha or Alpha/Numeric code (i.e. TK or Z2). Colors should be verified against code band. If code band and color do not correspond to schematics above, wire according to the code on the band.



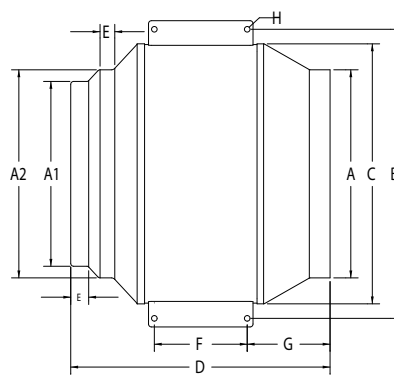
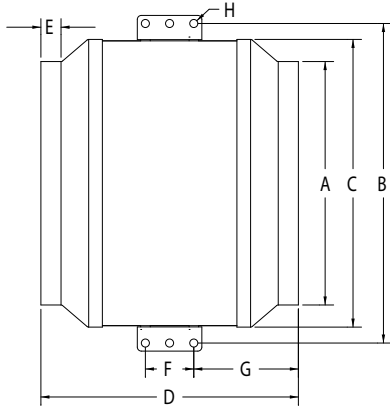
Contactor for 3-Phase Fans, 208-230/460v



DIMENSIONS ET BRANCHEMENT ÉLECTRIQUE

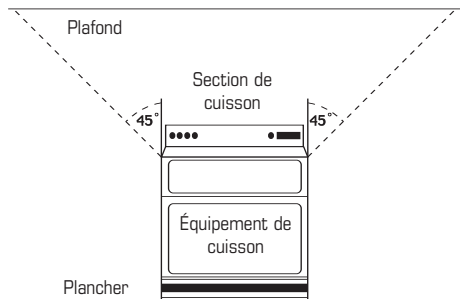
FKD 8XL, FKD 10, FKD 10XL ET FKD 12

FKD 12XL, FKD 14, FKD 14XL, FKD 16, FKD 16XL, FKD 18, FKD 18XL ET FKD 20



Modèle	A	A1	A2	B	C	D	E	F	G	H	Poids
FKD 8XL	8	-	-	14	12 1/2	15 1/2	3/4	2 3/8	6 1/8	3/8	15
FKD 10	10	-	-	14	12 1/2	15 1/2	3/4	2 3/8	5	3/8	15
FKD 10XL	10	-	-	15 5/8	14	15	3/4	2 3/8	6 3/8	3/8	21
FKD 12	12	-	-	15 5/8	14	12 1/2	3/4	2 3/8	5 1/8	3/8	20
FKD 12XL	12	12	14	20 1/4	17 7/8	18 7/8	7/8	4	8 3/4	3/8	38
FKD 14	14	12	14	20 1/4	17 7/8	17 1/4	1	4	6 3/4	3/8	37
FKD 14XL	14	14	16	22 1/8	19 3/4	20 1/4	1 1/2	4	8 3/4	3/8	45
FKD 16	16	14	16	22 1/8	19 3/4	18 3/4	1 1/2	4	7 1/8	3/8	44
FKD 16XL	16	16	18	24 3/8	22 1/8	23 3/4	1 1/4	7 7/8	8 1/2	1/2	75
FKD 18	18	16	18	24 3/8	22 1/8	21 3/4	1 1/4	7 7/8	7	1/2	74
FKD 18XL	18	18	20	30 3/8	28 1/8	27 1/4	2	7 7/8	12 1/2	1/2	98
FKD 20	20	18	20	30 3/8	28 1/8	27 3/4	2	7 7/8	12 1/2	1/2	99

Toutes les dimensions sont en pouces et les poids en livres



Pour une installation dans laquelle le ventilateur est raccordé à la hotte, ou pour une où une grille d'évacuation raccordée au ventilateur est située au-dessus ou près du dessus de la cuisinière, comme démontrée, suivez les directives suivantes :

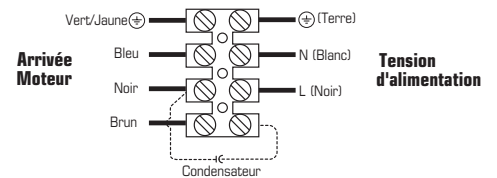
AVERTISSEMENTS AFIN D'ÉVITER LES RISQUES D'INCENDIE, UTILISEZ DES CONDUITS EN MÉTAL SEULEMENT.

(Utilisez des conduits de métal galvanisé seulement.)

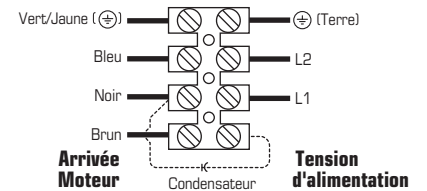
Utilisez seulement des conduits de métal galvanisé conforme aux codes en vigueur.

(Veuillez noter : Si le ventilateur n'est pas raccordé à la hotte, ou la grille n'est près de la surface de la cuisinière, d'autres conduits approuvés peuvent être utilisés. Vérifiez vos codes dans votre localité.)

Ventilateurs monophasés en 120 volts FKD 8XL, FKD 10, FKD 10XL et FKD 12



Ventilateurs monophasés en 230 volts FKD 8XL, FKD 10, FKD 10XL et FKD 12



AVERTISSEMENTS

Pour prévenir les risques d'inflammation de la graisse sur le dessus de la cuisinière :

- Gardez propres les ventilateurs, les filtres et les surfaces exposées à la graisse.
- Mettez toujours la hotte en marche pendant la cuisson à haute température.
- N'utilisez les réglages les plus élevés sur la cuisinière que s'ils sont nécessaires. Faites chauffer l'huile lentement à feu bas ou modéré.
- Ne laissez pas la cuisinière sans surveillance pendant la cuisson.
- Utilisez toujours une batterie de cuisine et des ustensiles appropriés à l'usage et aux quantités de nourriture voulues.

AVERTISSEMENTS

Afin d'éviter les risques de blessures en cas d'inflammation de la graisse sur le dessus de la cuisinière, respectez les directives suivantes :

- Éteignez les flammes à l'aide d'un couvercle étanche, d'une tôle à biscuits ou d'un plateau de métal, puis fermez le bouton de réglage. Attention aux brûlures. Si les flammes ne sont pas maîtrisées immédiatement, évacuez et téléphonez au service d'incendie.
- Ne ramassez jamais un chaudron en flammes. Vous risquez de vous brûler.
- Ne vous servez pas d'eau, ni de lignes mouillée-cela causerait une violente explosion de vapeur.
- Utilisez un extincteur d'incendie seulement si :
 - Vous êtes sûr de posséder un extincteur à poudre ABC et vous savez déjà vous servir.
 - C'est un petit incendie qui ne s'est pas échappé de la zone où il a commencé.
 - On est en train d'appeler le service d'incendie.
 - Vous pouvez combattre l'incendie en gardant une sortie derrière vous.

BRANCHEMENT ÉLECTRIQUE (SUITE)

Ventilateurs monophasés en 120/230 volts

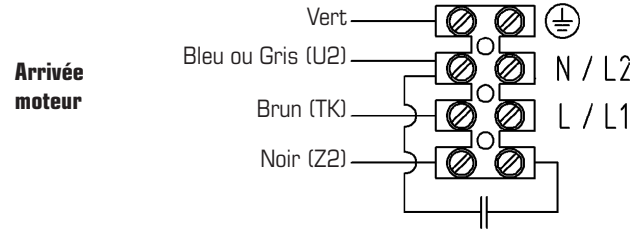
FKD 12XL, FKD 14, FKD 14XL, FKD 16, FKD 16XL ET FKD 18



Schéma des circuits pour les moteurs à 4 arrivées, en Bmonophasé



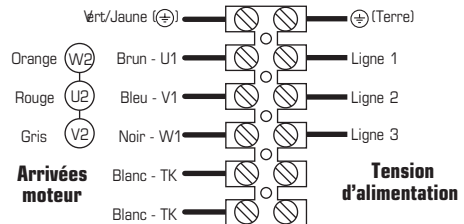
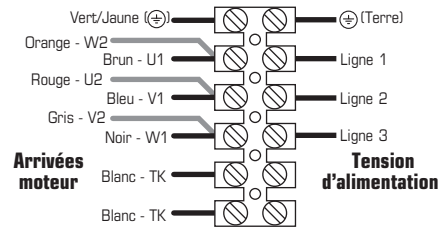
1. Toutes les arrivées sont identifiées par la couleur de leur gaine et par un code alpha/alpha ou alphanumérique (par exemple : TK ou Z2). Ce code peut apparaître sous forme d'étiquette collée sur le fil ou sur un schéma apposé sur le moyeu du moteur. La couleur des gaines doit être vérifiée en Comparaison des codes respectivement indiqués par les étiquettes. Si le code indiqué par l'étiquette et la couleur de la gaine ne correspondent pas aux schémas ci-dessus, effectuez le branchement en prenant en considération le code indiqué par l'étiquette.
2. Le branchement des couleurs des arrivées du condensateur peut être inversé. Le fonctionnement du ventilateur n'en sera pas pour cela affecté.



Ventilateur triphasé en 208/230 volts



1. Le branchement doit être effectué par un professionnel. la bobine de contrôle doit être branchée en série avec les contacts thermiques du moteur (arrivées TK), tel qu'indiqué sur le schéma, afin d'assurer la protection thermique du moteur.
2. Toutes les arrivées sont identifiées par la couleur de leur gaine et par une étiquette indiquant un code alpha/alpha ou alphanumérique (par exemple: TK ou Z2). La couleur des gaines doit être vérifiée en comparaison des codes respectivement indiqués par les étiquettes. Si le code indiqué par l'étiquette et la couleur de la gaine ne correspondent pas aux schémas ci-dessus, effectuez le branchement en prenant en considération le code mentionné sur l'étiquette.



Ventilateur triphasé en 460 volts

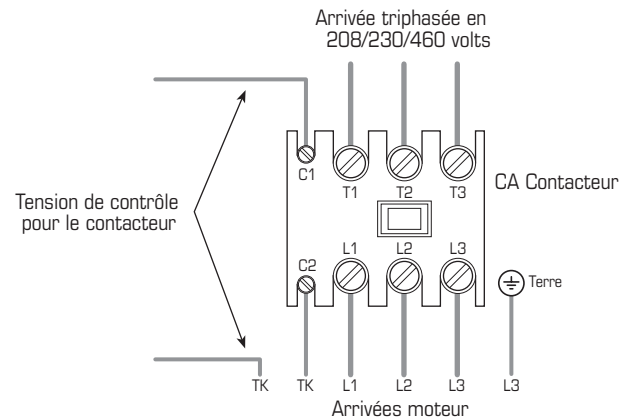


Pour l'opération de 460 volts, les fils de l'orange (V2), rouges (W2) et gris (U2) doivent être épaissés ensemble.



1. Le branchement doit être effectué par un professionnel. La bobine de contrôle doit être branchée en série avec les contacts thermiques du moteur (arrivées TK), tel qu'indiqué sur le schéma, afin d'assurer la protection thermique du moteur.
2. Toutes les arrivées sont identifiées par la couleur de leur gaine et par une étiquette indiquant un code alpha/alpha ou alphanumérique (par exemple : TK ou Z2). La couleur des gaines doit être vérifiée en comparaison des codes respectivement indiqués par les étiquettes. Si le code indiqué par l'étiquette et la couleur de la gaine ne correspondent pas aux schémas ci-dessus, effectuez le branchement en prenant en considération le code mentionné sur l'étiquette.

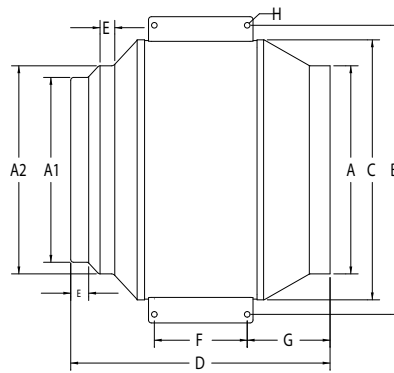
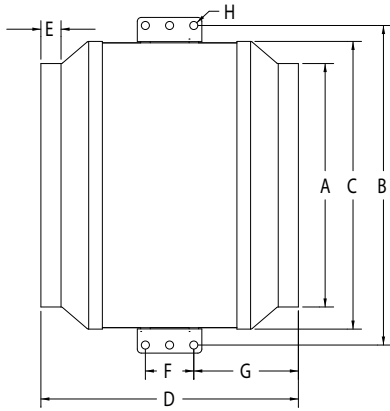
Contacteur pour les ventilateurs triphasés en 208-230/460 volts



DIMENSIONES Y CABLEADO

FKD 8XL, FKD 10, FKD 10XL y FKD 12

FKD 12XL, FKD 14, FKD 14XL, FKD 16, FKD 16XL, FKD 18, FKD 18XL y FKD 20

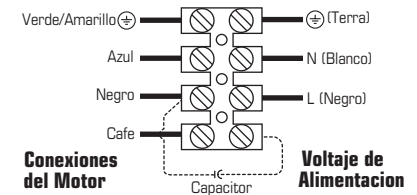


Modelo	A	A1	A2	B	C	D	E	F	G	H	Paso
FKD 8XL	8	-	-	14	12 1/2	15 1/2	3/4	2 3/8	6 1/8	3/8	15
FKD 10	10	-	-	14	12 1/2	15 1/2	3/4	2 3/8	5	3/8	15
FKD 10XL	10	-	-	15 5/8	14	15	3/4	2 3/8	6 3/8	3/8	21
FKD 12	12	-	-	15 5/8	14	12 1/2	3/4	2 3/8	5 1/8	3/8	20
FKD 12XL	12	12	14	20 1/4	17 7/8	18 7/8	7/8	4	8 3/4	3/8	38
FKD 14	14	12	14	20 1/4	17 7/8	17 1/4	1	4	6 3/4	3/8	37
FKD 14XL	14	14	16	22 1/8	19 3/4	20 1/4	1 1/2	4	8 3/4	3/8	45
FKD 16	16	14	16	22 1/8	19 3/4	18 3/4	1 1/2	4	7 1/8	3/8	44
FKD 16XL	16	16	18	24 3/8	22 1/8	23 3/4	1 1/4	7 7/8	8 1/2	1/2	75
FKD 18	18	16	18	24 3/8	22 1/8	21 3/4	1 1/4	7 7/8	7	1/2	74
FKD 18XL	18	18	20	30 3/8	28 1/8	27 1/4	2	7 7/8	12 1/2	1/2	98
FKD 20	20	18	20	30 3/8	28 1/8	27 3/4	2	7 7/8	12 1/2	1/2	99

Todas las dimensiones son en pulgada y el peso en libras

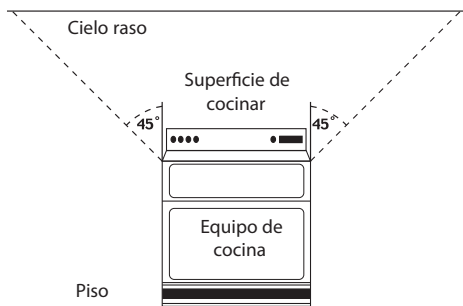
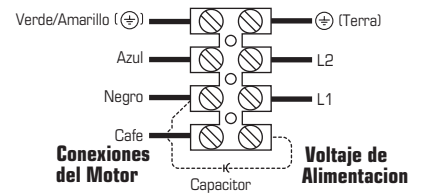
Ventiladores Monofásicos de 120 Voltios

FKD 8XL, FKD 10, FKD 10XL y FKD 12



Ventiladores Monofásicos de 230 Voltios

FKD 8XL, FKD 10, FKD 10XL y FKD 12



Es imprescindible observar las siguientes medidas de seguridad en aquellas instalaciones en que el ventilador está conectado a la campana de humos, o cuando el escape del asador conectado al ventilador está situado encima o cerca de la superficie de cocina.

ADVERTENCIA

PARA REDUCIR EL RIESGO DE FUEGO, USE SOLAMENTE EN DUCTOS METÁLICOS

(Use solamente ductos de acero galvanizado)

Use solamente ductos de acero galvanizado cumpliendo con todos los códigos aplicables.

(Nota: Se pueden aprobar otros tipos de ductos, si el ventilador no está conectado a la campana de humos, o a un asador cerca de la superficie de cocina. Consulte los códigos locales y actúe de acuerdo).

ADVERTENCIA

Para reducir el riesgo de un incendio causado por grasa:

- Mantenga el ventilador, los filtros y toda superficie limpia y libre de grasa.
- Siempre encienda (ON) la campana de humos cuando cocina a fuego alto.
- Regule el grado de calor de la estufa solamente cuando es necesario. Caliente aceites lentamente, poniendo el grado de calor en mediano o bajo.
- No deje la estufa sin atender cuando hay algo cocinando.
- Siempre use los utensilios de cocina apropiados para el tipo y cantidad de comida que se está preparando.

ADVERTENCIA

Para reducir el riesgo de lesiones personales en caso de un fuego de grasa, observe las siguientes recomendaciones:

- Apague las llamas con una tapa bien ajustada, una pana para hornear galletas o una bandeja de metal y luego apague el quemador. Tenga mucho cuidado para evitar quemarse. Si las llamas no se apagan inmediatamente, evacue el lugar y llame a los bomberos.
- Nunca recoja una pana o cacerola en llamas. Se puede quemar.
- No use agua, ni trapos o toallas mojadas. Puede causar una explosión violenta de vapor.
- Use un extintor solamente si:
 - Usted sabe que tiene un extintor Clase ABC, y sabe como funciona.
 - El fuego es pequeño y está contenido en el área donde comenzó.
 - Ya ha llamado a los bomberos.
 - Usted puede combatir el fuego teniendo una salida a su espalda.

Cableado (continuación)

Ventiladores Monofásicos de 120/230 Voltios

FKD 12XL, FKD 14, FKD 14XL, FKD 16, FKD 16XL y FKD 18

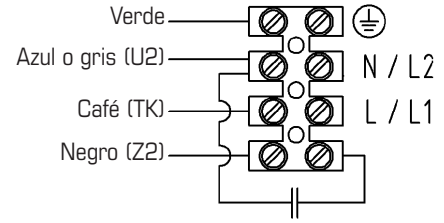


Diagrama eléctrico de motores monofásicos de 4 contactos



1. Todos los hilos están codificados a color, e indentificados con código Alfa/Alfa o Alfanumérico (por ejemplo, (TK o Z2). Este código puede aparecer como una franja en el hilo o en un diagrama en la bocina del motor. Los colores se deben verificar según la franja de código. Si la franja de código y el color no corresponden al presente diagrama, guíese por el código de la franja.
2. Puede que se hayan invertido los colores de los hilos. Esto no afecta el funcionamiento del ventilador

Conexiones del motor

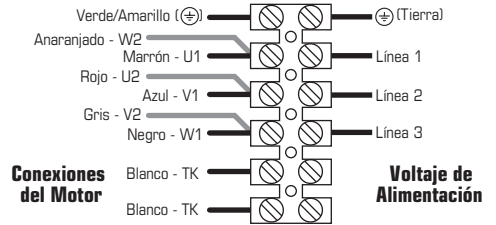


Ventilador Trifásico de 208/230 Voltios



1. Se debe usar un contactor. La bobina de control debe cablearse en serie con los termocontactos (TK) del motor conforme el presente diagrama, a fin de asegurar la protección térmica del mismo.
2. Todos los hilos están codificados a color, e identificados con un código Alfa/Alfa o Alfanumérico (por ejemplo, TK o Z2). Los colores se deben verificar según la Franja de código. Si la franja de código y el color no corresponden al presente diagrama, guíese por el código de la franja.

Conexiones del Motor



Voltaje de Alimentación

Ventilador Trifásico de 208/230 Voltios

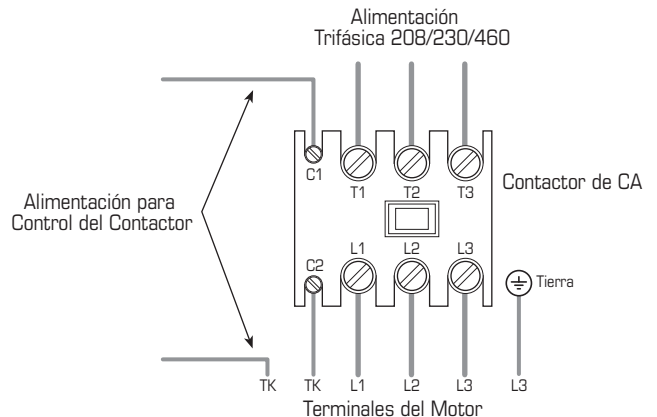


Para su operación en 460 Volts los cables, Naranja (W2), Rojo (U2) y Gris (V2) deden de ser unidos juntos.



1. Se debe usar un contactor. La bobina de control debe cablearse en serie con los termocontactos (TK) del motor conforme el presente diagrama, a fin de asegurar la protección térmica del mismo.
2. Todos los hilos están codifica dos a color, e identificados con un código Alfa/Alfa o Alfanumérico (por ejemplo, TK o Z2). Los colores se deben verificar según la Franja de código. Si la franja de código y el color no corresponden al presente diagrama, guíese por el código de la franja

Contactor para Ventiladores Trifásicos de 208-230/460V



WARRANTY

Three (3) Year Warranty

This warranty supersedes all prior warranties

DURING ENTIRE WARRANTY PERIOD:

Fantech will repair or replace any part which has a factory defect in workmanship or material. Product may need to be returned to the Fantech factory, together with a copy of the bill of sale and identified with RMA number.

FOR FACTORY RETURN YOU MUST:

- Have a Return Materials Authorization (RMA) number. This may be obtained by calling Fantech either in the USA at 1.800.747.1762 or in CANADA at 1.800.565.3548. Please have bill of sale available.
- The RMA number must be clearly written on the outside of the carton, or the carton will be refused.
- All parts and/or product will be repaired/replaced and shipped back to buyer; no credit will be issued.

OR

The Distributor may place an order for the warranty part and/or product and is invoiced. The Distributor will receive a credit equal to the invoice only after product is returned prepaid and verified to be defective.

FANTECH WARRANTY TERMS DO NOT PROVIDE FOR REPLACEMENT WITHOUT CHARGE PRIOR TO INSPECTION FOR A DEFECT. REPLACEMENTS ISSUED IN ADVANCE OF DEFECT INSPECTION ARE INVOICED, AND CREDIT IS PENDING INSPECTION OF RETURNED MATERIAL. DEFECTIVE MATERIAL RETURNED BY END USERS SHOULD NOT BE REPLACED BY THE DISTRIBUTOR WITHOUT CHARGE TO THE

Limitation of Warranty and Liability

This warranty does not apply to any Fantech product or part which has failed as a result of faulty installation or abuse, incorrect electrical connections or alterations made by others, or use under abnormal operating conditions or misapplication of the product or parts. We will not approve for payment any repair not made by us or our authorized agent without prior written consent. The foregoing shall constitute our sole and exclusive warranty and our sole exclusive liability, and is in lieu of any other warranties, whether written, oral, implied or statutory. There are no warranties which extend beyond the description on the page hereof. In no event, whether as a result of breach of contract, or

Warning

Fantech products are designed and manufactured to provide reliable performance, but they are not guaranteed to be 100% free from defects. Even reliable products will experience occasional failures and this possibility should be recognized by the user. If these products are

used in a life support ventilation system where failure could result in loss or injury, the user should provide adequate backup ventilation, supplementary natural ventilation, failure alarm system, or acknowledge willingness to accept the risk of such loss or injury.

END USER, AS CREDIT TO DISTRIBUTOR'S ACCOUNT WILL BE PENDING INSPECTION AND VERIFICATION OF ACTUAL DEFECT BY FANTECH.

THE FOLLOWING WARRANTIES DO NOT APPLY:

- Damages from shipping, either concealed or visible. Claim must be filed with freight company.
- Damages resulting from improper wiring or installation.
- Damages or failure caused by acts of God, or resulting from improper consumer procedures, such as:
 1. Improper maintenance
 2. Misuse, abuse, abnormal use, or accident, and
 3. Incorrect electrical voltage or current.
- Removal or any alteration made on the Fantech label control number or date of manufacture.
- Any other warranty, expressed, implied or written, and to any consequential or incidental damages, loss or property, revenues, or profit, or costs of removal, installation or reinstallation, for any breach of warranty.

WARRANTY VALIDATION

- The user must keep a copy of the bill of sale to verify purchase date.
- These warranties give you specific legal rights, and are subject to an applicable consumer protection legislation. You may have additional rights which vary from state to state.

warranty or alleged negligence, defect incorrect advice or other causes, shall Fantech be liable for special or consequential damages, including, but not limited to, loss of profits or revenue, loss of use of equipment or any other associated equipment, cost of capital, cost of substitute equipment, facilities or services, downtime costs, or claims of customers of purchase for such damages. Fantech neither assumes or authorizes any person to assume for it any other liability in connection with the sale of product(s) or part(s). Some jurisdictions do not allow the exclusion or limitation of incidental or consequential damages so the above limitations and exclusions may not apply to you.

used in a life support ventilation system where failure could result in loss or injury, the user should provide adequate backup ventilation, supplementary natural ventilation, failure alarm system, or acknowledge willingness to accept the risk of such loss or injury.

GARANTIE

Garantie de 3 ans

Cette garantie remplace toutes les garanties précédentes.

DURANT TOUTE LA PÉRIODE DE GARANTIE:

Fantech s'engage à réparer ou à remplacer toute pièce présentant un défaut d'usine en matière de qualité d'exécution ou de matériau. Il sera peut être nécessaire de retourner le produit à l'usine Fantech, accompagné d'une copie du contrat de vente et du numéro d'autorisation de retour.

POUR RETOURNER UN PRODUIT À L'USINE, VOUS DEVEZ:

- Obtenir un numéro d'autorisation de retour; pour ce faire, communiquer avec Fantech aux États-Unis au numéro 1.800.747.1762, ou au Canada, au numéro 1.800.565.3548. Veuillez avoir votre contrat de vente à portée de la main.
- S'assurer que le numéro d'autorisation de retour est lisible sur l'extérieur de la boîte, sinon la boîte sera refusée.
- Toutes les pièces et/ou le produit seront réparés ou remplacés puis retournés à l'acheteur. Aucun crédit ne sera accordé.

OU

Le Distributeur peut commander une pièce ou un produit couvert par la garantie; la facture lui sera envoyée. Le distributeur ne sera crédité du montant de sa facture qu'après que le produit a été retourné port payé et qu'il a été trouvé défectueux.

LES TERMES DE LA GARANTIE DE Fantech NE PRÉVOIENT PAS DE REMPLACEMENT SANS FRAIS AVANT QUE LA PIÈCE OU LE PRODUIT DÉFECTUEUX AIT ÉTÉ INSPECTÉ. LES PRODUITS OU PIÈCES REMPLACÉS AVANT L'INSPECTION DE LA DÉFECTUOSITÉ SERONT FACTURÉS ET LE MONTANT DU CRÉDIT EST FONCTION DE L'INSPECTION DE LA PIÈCE OU DU PRODUIT RETOURNÉ. LE DISTRIBUTEUR NE DOIT PAS REMPLACER SANS FRAIS POUR

Limites de garanties et de responsabilités

Cette garantie ne s'applique à aucun produit de Fantech ou à aucune pièce détachée dont la défectuosité relève d'une erreur d'installation ou d'abus ou de mauvaise installation électrique ou dut à des modifications extérieures ou utilisées dans des conditions anormales ou encore une mauvaise installation du produit ou des pièces détachées. Nous n'approuverons aucun remboursement pour des réparations qui ne sont pas effectuées par un agent américain ou un agent autorisé sans un accord écrit. Ce dernier constituera notre seule et exclusive garantie et notre seule exclusive responsabilité et tient lieu de toute autre garantie ou bien écrite ou orale implicite ou statuaire. Aucune garantie ne s'appliquera au-delà des descriptions faites de la page ci-dessus. En aucun cas, que ce soit pour une rupture de contrat ou de garanties ou

Avertissement

Les produits de Fantech sont conçus et fabriqués pour produire des performances fiables, mais il n'y a aucune garantie qu'ils soient 100% sans défaut. Les plus produits les plus fiables ont occasionnellement des défectuosités et cette possibilité devrait être reconnu par les usagers. Si ces produits sont utilisés comme une source de ventilation ou leur

L'UTILISATEUR FINAL L'ÉQUIPEMENT DÉFECTUEUX RETOURNÉ PAR L'UTILISATEUR FINAL, CAR LE COMPTE DU DISTRIBUTEUR NE SERA CRÉDITÉ QU'APRÈS L'INSPECTION ET LA VÉRIFICATION PAR FANTECH DE LA DÉFECTUOSITÉ.

LES GARANTIES NE S'APPLIQUENT PAS DANS LES CAS SUIVANTS:

- Dommages dus au transport (dissimulés ou visibles). Les réclamations doivent être faites à la compagnie de fret.
- Dommages dus au mauvais câblage ou à l'installation inappropriée.
- Dommages ou défectuosité causés par une calamité naturelle ou résultant d'une procédure irrégulière de l'acheteur, notamment :
 1. Entretien irrégulier
 2. Mauvais usage, usage abusif, usage anormal ou accident
 3. Tension ou courant électrique incorrect
- Enlèvement ou toute modification du numéro de contrôle ou de la date de fabrication de l'étiquette Fantech
- Toute autre garantie expresse, écrite ou implicite, pour les dommages accidentels ou indirects, perte de biens, de recettes, manque à gagner ou coûts relatifs à la dépose, à l'installation ou à la réinstallation, en cas de violation de garantie.

CERTIFICATION DE LA GARANTIE:

- L'utilisateur doit conserver une copie du contrat de vente pour confirmer la date d'achat.
- Les présentes garanties vous donnent des droits spécifiques reconnus par la loi et sont régies par les lois sur la protection du consommateur appropriées. Il est possible que différents états offrent d'autres droits.

des dommages dut à la négligence ou a des conseils incorrects ou autres causes, Fantech ne pourra être tenu pour responsable des dommages particuliers ou consécutifs, incluant mais pas limités aux pertes et profits ou bénéfiques perte de matériel ou autres matériels associés. Coût du capital, coût des équipements de remplacement, matériels ou services, coût de temps d'arrêt ou les réclamations des clients pour de tels dommages. Fantech ne délègue ou autorise aucune personne d'assumer sa responsabilité sur la vente du produit ou des pièces détachées. Certaines juridictions ne permettent pas l'exclusion de la limitation des dommages accidentels ou consécutifs ainsi ces limitations ci-dessus et les exclusions ne s'appliquent pas à vous.

panne risque de mettre en danger des vies humaines ou entraîner des blessures, les usagers devront avoir une source de ventilation de secours en addition à une ventilation naturelle, le défaut de système d'alarme ou la connaissance de ces conditions entraînent sa responsabilité envers de telles pertes ou blessures.

GARANTIA

Garantía de Tres (3) Años

Esta garantía de sin efecto cualquier otra garantía anterior

DURANTE EL PERÍODO INTEGRO DE LA GARANTÍA:

Fantech reparará o reemplazará toda parte que presente un defecto en el material o en la mano de obra. Es posible que el producto deba ser devuelto a la fábrica Fantech, juntamente con una copia de la constancia de compraventa e identificado con el número de RMA.

PARA DEVOLUCIÓN A FÁBRICA USTED DEBE:

- Tener un número de Autorización de Devolución de Material (RMA). Esto se puede obtener llamando a Fantech ya sea en los Estados Unidos al 1.800.747.1762
- en Canadá al 1.800.565.3548. Tenga a mano la constancia de compraventa.
- El número de RMA deberá estar claramente escrito en la parte exterior de la caja, de lo contrario la caja será rechazada.
- Todas las partes y/o el producto serán reparados/reemplazados y devueltos al comprador; no se otorgará crédito.

O BIEN

El Distribuidor puede colocar una orden por la parte y/o producto en garantía y facturarla/o. El Distribuidor recibirá un crédito igual a la factura sólo después de que se haya devuelto el producto con pago previo y con verificación de defecto.

LAS CONDICIONES DE LA GARANTÍA DE FANTECH NO CONTEMPLAN EL REEMPLAZO SIN CARGO ANTES DE REALIZAR LA INSPECCIÓN PARA DETECTAR DEFECTOS. LOS REEMPLAZOS EMITIDOS ANTES DE INSPECCIONAR POR DEFECTOS SON FACTURADOS, Y EL CRÉDITO ESTÁ A LA ESPERA DE INSPECCIÓN DEL MATERIAL DEVUELTO. EL MATERIAL DEFECTUOSO DEVUELTO POR LOS USUARIOS FINALES NO

Limitación de Garantía y Responsabilidad Civil

Esta garantía no cubre ningún producto o pieza de Fantech que haya fallado por mala instalación, abuso, conexión eléctrica incorrecta o por alteraciones hechas por terceros, o por utilización bajo condiciones anormales de operación, o por aplicación incorrecta del producto o de las piezas. Nosotros no aprobamos el pago de ninguna reparación que no se haya realizado por nosotros o por nuestro agente autorizado previo consentimiento por escrito. Lo que antecede constituirá nuestra única y exclusiva garantía y nuestra única y exclusiva responsabilidad; y obra en lugar de cualquier otra garantía, ya sea escrita, verbal, tácita o estatutaria. No hay ninguna garantía que vaya más allá de lo que está descrito en esta página. Bajo ninguna circunstancia responderá Fantech, ya sea por incumplimiento de contrato o garantía ni por alegada

Advertencia

Aunque los productos de Fantech están diseñados y son fabricados para un rendimiento seguro, no garantizamos que estén libres de defectos al 100%. Hasta productos confiables a veces fallan; y el usuario debe reconocer esta posibilidad. Si estos productos se utilizan en un sistema

DEBERÁ SER REEMPLAZADO POR EL DISTRIBUIDOR SIN CARGO PARA EL USUARIO FINAL, YA QUE EL CRÉDITO DE LA CUENTA DEL DISTRIBUIDOR ESTARÁ A LA ESPERA DE INSPECCIÓN Y VERIFICACIÓN DEL DEFECTO REAL POR FANTECH.

LAS SIGUIENTES GARANTÍAS NO SE APLICAN:

- Daños durante el envío, ya sean encubiertos o visibles. Se deberá presentar el reclamo a la compañía transportadora.
- Daños ocasionados por cableado o instalación indebidos.
- Daños o fallas causados por hechos fortuitos, u ocasionados por procedimientos impropios por parte del usuario, tales como:
 1. Mantenimiento indebido
 2. Uso indebido, abuso, uso anormal o accidente y
 3. Tensión o corriente eléctrica incorrecta.
- Remoción o modificación realizada al número de control del rótulo de Fantech o de la fecha de fabricación.
- Toda otra garantía, expresa, implícita o escrita, daños y perjuicios, pérdida de propiedad, de ingresos, o de beneficios, o costo de remoción, instalación o reinstalación por incumplimiento de la garantía.

VALIDACIÓN DE LA GARANTÍA

- El usuario debe conservar una copia de la constancia de compraventa para verificar la fecha de compra.
- Estas garantías le otorgan derechos legales específicos, y están sujetas a una legislación aplicable para protección del consumidor. Usted puede tener derechos adicionales que varían de estado en estado.

negligencia, defecto, consejos incorrectos u otra causa, por daños especiales o consiguientes, incluso, pero no de manera única, pérdida de ganancias o ingresos, equipo cesante o cualquier otra pérdida relativa a equipos asociados; el costo del capital, costo de equipos, instalaciones o servicios sustitutos, tiempo ocioso o reclamos de clientes por compras incurridas por tales daños. Fantech ni asume ni autoriza a ninguna persona a que asuma a su nombre ninguna otra responsabilidad relativa a la venta de productos o piezas. Debido a que algunos distritos jurisdiccionales no permiten la exclusión o limitación por daños incidentales o consiguientes, puede que las limitaciones y limitaciones antes descritas no lo afecten a Ud.

de ventilación vital en donde una falla pudiera dar lugar a pérdidas o lesiones, el usuario debe disponer de una ventilación adecuada de reserva, ventilación natural suplemental, sistema de alarma de fallas, o expresar su voluntad de aceptar el riesgo de tales pérdidas o lesiones.

Fantech reserves the right to make technical changes.
For updated documentation please refer to www.fantech.net

Fantech se réserve le droit de faire des changements
techniques. Pour de la documentation à jour, s'il vous plaît se
référer au www.fantech.net

Fantech se reserva el derecho de hacer modificaciones
técnicas en cualquier momento. Para obtener la documen-
tación actualizada, por favor consulte www.fantech.net

Fantech®